

NX İLERİ CAM EĞİTİM İÇERİĞİ

Pozisyonlama ile 3-4-5 Eksen Kesme

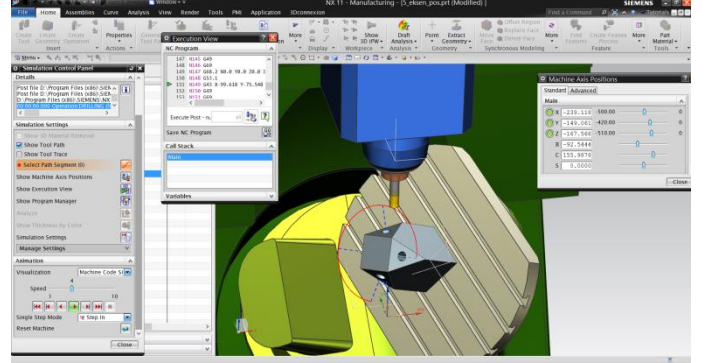
2.5 Eksen Operasyonlarla Açılı Düz

Bölgelerin İşlenmesi, Cavity Mill

Operasyonlarıyla Açılı Kesimler, 3 Eksen

Operasyonlarla Formlu Yüzeylerin Açılı

Şekilde İşlenmesi, Açılı Deliklerin İşlenmesi



4 Eksen Simultane Operasyonlar

Curve Point Yöntemiyle Helis İşleme,

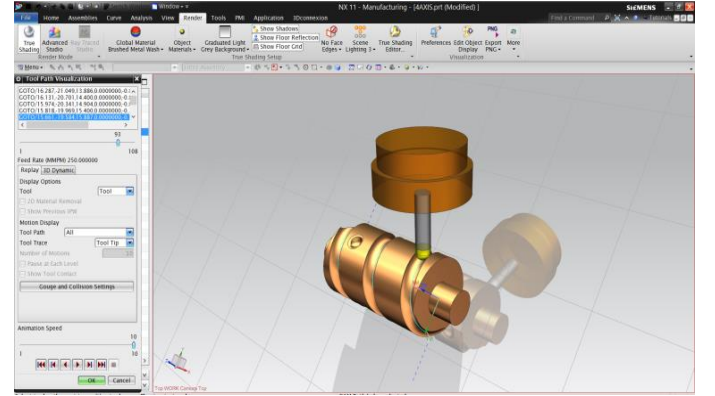
Surface Area ve Streamline

Metoduyla 4 Eksen işlemler, Toward

Line ve Away From Line, 4 Axis

Normal (Relative) to Part (Drive)

Takım Eksenlerinin Tanıtılması



5 Eksen Simultane Operasyonlar

Surface Area ve Streamline

Metotlarıyla Takımyolu Oluşturma,

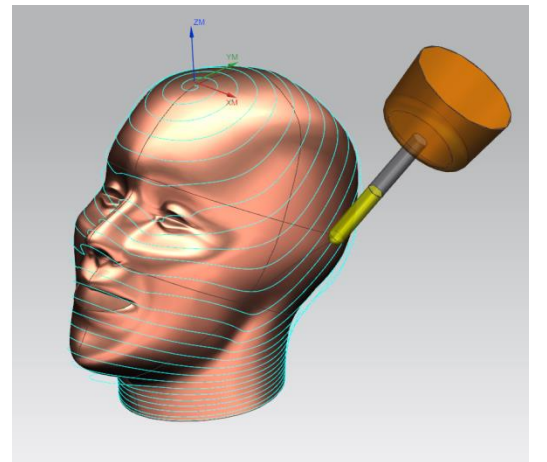
Away From Line, Toward Line,

Relative To Vector, Normal To Part

(Drive), Relative To Part

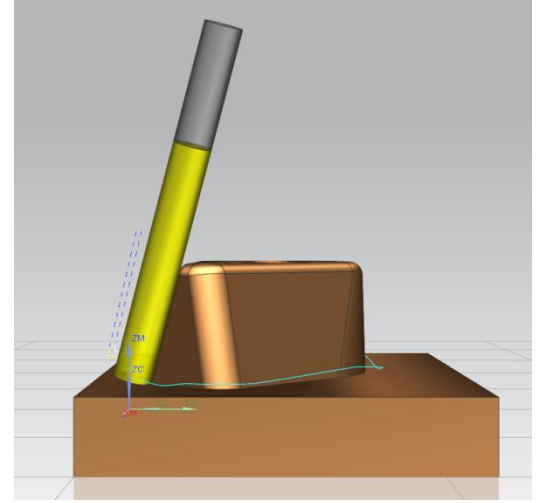
(Drive), Interpolate Vector gibi

Takım Eksenlerinin Tanıtılması



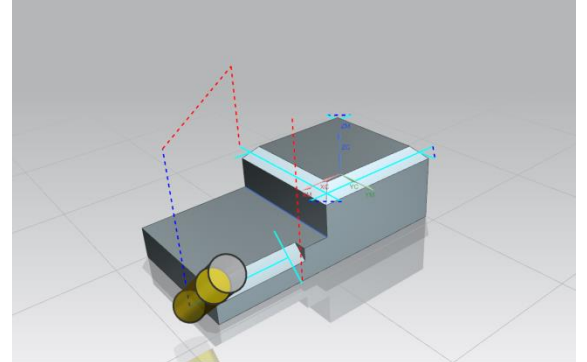
Swarf (Flank) Metoduyla Kesim

Swarf Drive Takım Eksenini ve Counter Profile Operasyonlarını Kullanarak Takım Helisini Açılı Duvarlara Yaslayarak Yada Belli Bir Tilt Açısıyla Kesme.



Generic Motion Metoduyla Kesim

Takım Açısının ve Takımın İzleyeceği Yolun İstenilen Şekilde Verilebildiği Generic Motion Metodu Anlatılır.



AÇIKLAMALAR

*Eğitimler isteğe göre Boğaziçi Yazılım eğitim salonlarında ya da eğitim koşulları sağlandığı takdirde katılımcı firmada verilmektedir.

*Eğitim katılımcı firmada yapılırsa firma; her katılımcı için NX yüklü bir bilgisayar, projeksiyon cihazı yada ekran, klimalı bir salon koşullarını sağlamalıdır.

*Eğitim katılımcı firmada yapılırsa demo NX lisansını Boğaziçi Yazılım temin edebilir.

* Eğitim saatleri 09.30-17.00 arasındır. 12.00-13.00 saatleri arasında öğle molası vardır. 45 dakikada bir 15 dakika ara verilir.

*Katılımcı sayısı en fazla sekiz kişidir.